

Corinthia

1204 LED 1X3 W

1203 LED 2X3 W

IP 65

230 V 50Hz

goccia
ILLUMINAZIONE



Conforme alle norme europee / Conformity with European standards EN 60 598-1
Conforme aux normes européennes / Laut europäischen Gesetze EN 60 598-1

cod. 089141600
cod doc. 91416 rev.A

ANGOLI DI DIFFUSIONE

L'apparecchio è fornito con lente per produrre un fascio di 18° di apertura.
Sono disponibili a richiesta aperture da 38° e 90°

BEAM ANGLES

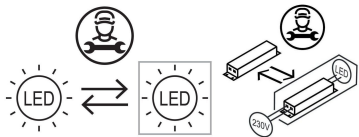
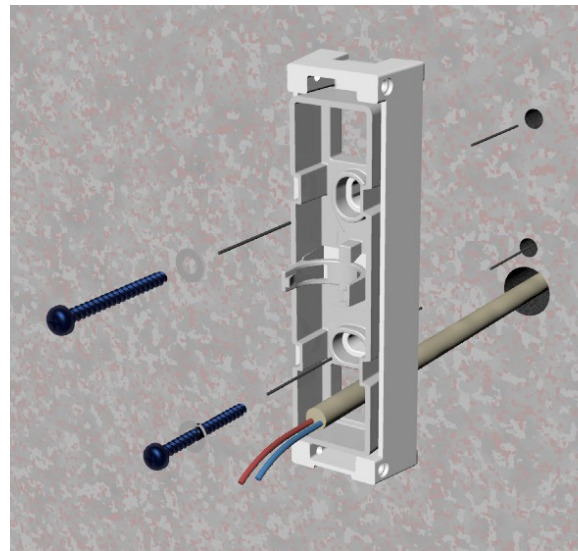
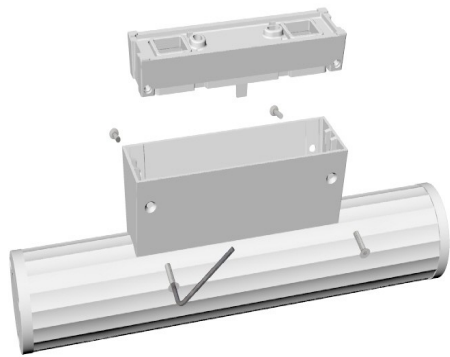
The fixture is supplied with a standard 18° beam angle.
Optional 38° and 90° on request.

STRAHLWINKEL

Die Leuchte wird mit einem Standard-Abstrahlwinkel von 18° geliefert.
Optional 38° und 90° auf Anfrage.

ANGLES DE FAISCEAU

Le luminaire est fourni avec un angle de faisceau standard de 18°.
En option 38° et 90° sur demande.

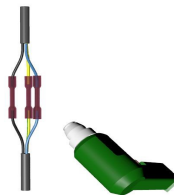


LED 3000°K

D

LED 4000°K

C



Opzioni di cablaggio: direttamente giuntando i cavi o usando il giunto 1943

Cabling options: direct cable wiring or with watertight connection block 1943

Options de câblage: câblage direct ou avec bloc de connexion étanche.1943

Verkabelungsoptionen: direkte Kabelverdrahtung oder mit wasserdichtem Anschlussblock 1943



Nordic EcoEnergy

Svensk återförsäljare

Nordic Eco Energy AB, Skelleftehamn

Tel. 070-644 2816

info@nordicecoenergy.se - www.nordicecoenergy.se